

**LUCIA PROFESSIONAL smart2lock 2.0**  
Edelstahl matt, Graphitschwarz,  
Schraubtechnik

GRIFFWERK Türdrückergarnitur mit integrierter Verriegelung  
geeignet für den Einsatz im Privatbereich

- Drücker festdrehbar gelagert auf der zweiteiligen  
Edelstahlrosette mit integriertem Hochhalte-  
mechanismus
- Im Griff integrierte einseitige Verriegelungsmechanik mit  
Notentriegelung, mit Standard-Einsteckschloss verwendbar
- Gleitlager für eine dauerhafte, geschmeidige und  
geräuschlose Funktion ohne Wartungsaufwand
- Verschraubung mit M4-Schrauben
- Madenschraube unsichtbar von unten eingeschraubt und  
mit Schraubensicherung gesichert
- 8mm Vierkantstift
- Drückergarnitur im eingebauten Zustand ohne sichtbare  
Schrauben/Montage- oder Demontageöffnungen im  
Sichtbereich
- Standardtürstärke: 38-45 mm, erweiterbar über Zubehörsatz  
bis 75mm

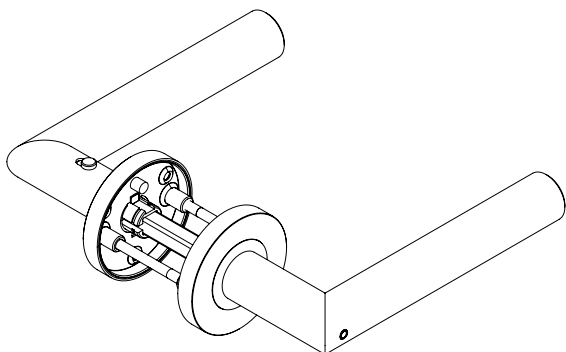
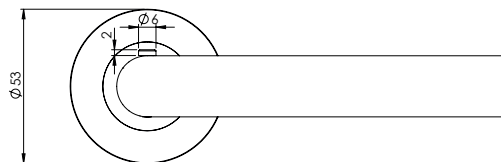
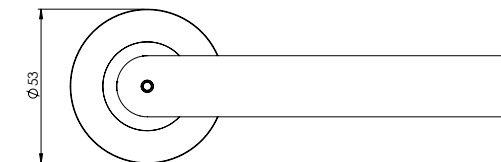
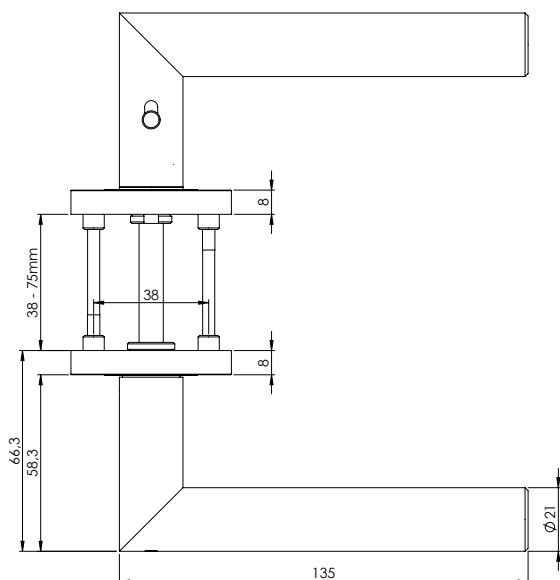
**LUCIA PROFESSIONAL smart2lock 2.0**  
*satin stainless steel, graphit black,  
screw-on technique*

GRIFFWERK door lever handle with integrated lock  
suitable for home use

- Lever handle swivel-mounted on two-part stainless  
steelrose with integrated retaining mechanism
- In the handle integrated one-sided locking  
mechanism with emergency release, usable with  
standard mortise lock
- Slide bearing for durable, smooth, silent and  
maintenance-free operation
- Attached with M4 screws
- Concealed grub screw inserted from below and  
secured with thread lock
- 8mm square spindle
- Built-in lever handle with no visible screws/fixing or  
removal holes in the visible surface
- Standard door thickness: 38-45mm, expandable via  
accessory sets up to 75mm

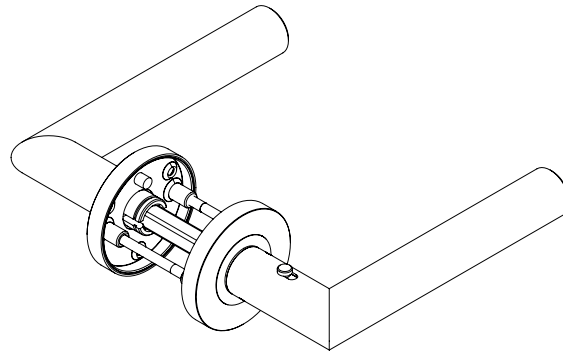


**smart2lock**  
by GRIFFWERK



LUCIA PROFESSIONAL smart2lock 2.0  
Ausführung: links schließend

LUCIA PROFESSIONAL smart2lock 2.0  
Option: left closing



LUCIA PROFESSIONAL smart2lock 2.0  
Ausführung: rechts schließend

LUCIA PROFESSIONAL smart2lock 2.0  
Option: right closing